

Handling systeem voor afwasmachine Korven aanvoerbocht 90°, Rechts > Links

ARTIKEL _____

MODEL _____

NAAM _____

SIS _____

AIA _____



865248 (HSLC90CC)

90° aanvoerbocht, 850x850 mm, Rechts > Links, afwasmachine aangedreven, 3 poten, afvoerzeef

Omschrijving

Product Nr.

90° aanvoerbocht van roestvrijstaal AISI304, voor toevoer naar de afwasmachine van afwaskorven 500x500 mm. De aandrijving is gekoppeld aan de afwasmachine, zodat de korven automatisch ingevoerd worden. Doorvoerrichting van rechts naar links. Lekbak in gladde uitvoering, de hoeken van de opstaande zijden zijn afgeschuind voor eenvoudige reiniging. Aflopende bodem naar de zeefkom met uitneembare roestvrijstalen zeef en 1,5" kunststof afvoer. Roestvrijstalen aandrijfsysteem met trekstang en kantelnokken. Verbinding met andere rollenbaan door bout-sleufgat koppeling en met een U-profiel over de verbindingsnaad. 3 Poten van roestvrijstalen buis 40x40 mm met roestvrijstalen stelvoeten, hoogteverstelling +50/-50 mm.

Uitvoering

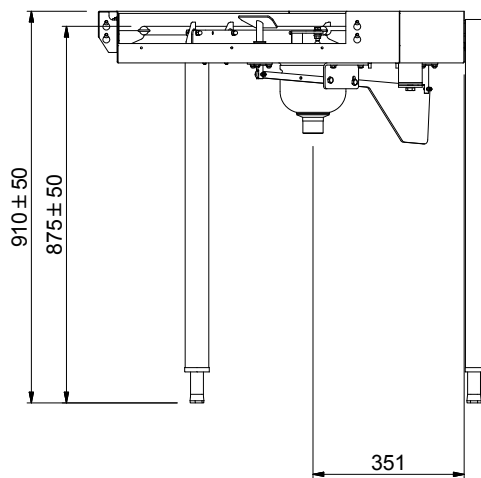
- De 90° korvenbocht is voor plaatsing tussen een rollenbaan of een handmatige sorteertafel en de aanvoerzijde van een korventransport afwasmachine.
- De bocht wordt aangedreven door de afwasmachine via een aandrijfstang die bevestigd wordt aan het korventransportmechanisme van de afwasmachine.
- Korvenbochten zijn voorzien van een constructie om het vastlopen van korven te voorkomen.
- Sleufgaten en koppennen voor een snelle en eenvoudige montage met weinig schroefverbindingen.
- De hoek is aan de achterzijde onder 45° afgeschuind voor ruimte besparing.
- Ontworpen voor het transport van afwasmachine korven van 500x500 mm.
- Doorvoerrichting van rechts naar links, voor de aanvoerzijde.

Constructie

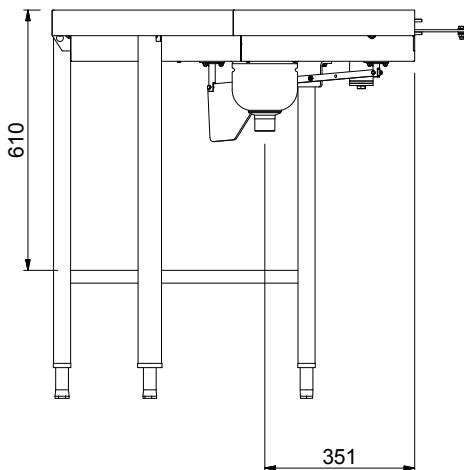
- Standaard geleverd met drie poten.
- De roestvrijstalen stelpoten zijn +50/-50 mm in hoogte verstelbaar, voor de juiste hoogte instelling ten opzichte van de afwasmachine.
- De lekbak is van 1,2 mm dik roestvrijstaal AISI304.
- Poten van 40x40 mm roestvrijstaal AISI304.
- Alle oppervlakken zijn glad en gepolijst uitgevoerd.
- De schuin aflopende bodem van de tafel maakt een snelle waterafvoer mogelijk.
- Gelaste solide flensen voor een sterke verbinding van de units.

Goedkeuring

Front aanzicht

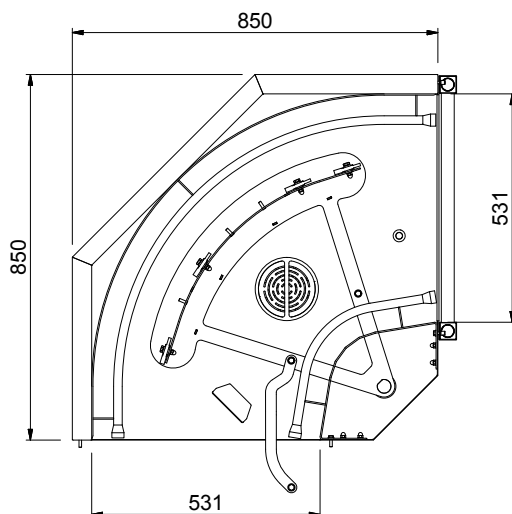


Zij aanzicht



D = Afvoer

Boven aanzicht


Water

Afvoer aansluiting 1"1/2

Algemene gegevens

Gewicht, netto	21 kg
Externe afmetingen, lengte	850 mm
Externe afmetingen, breedte	850 mm
Externe afmetingen, hoogte	910 mm
Lekbak materiaal	Roestvrijstaal 1.4301 (AISI304)
Korven doorvoerrichting	Rechts naar Links

Optionele accessoires

- NOODSTOPKNOP voor koortransportmachine en koordenband, per machine worden 2 noodstop schakelaars geadviseerd PNC 865162